



LP001

LP001A

# WALL MOUNT LP002/LP002A

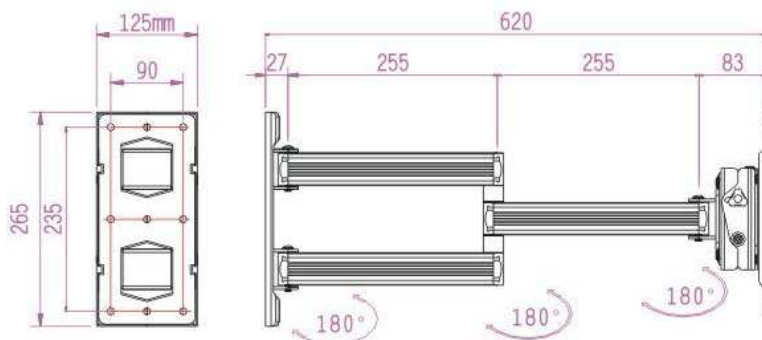


### ◆ 型号:LP002

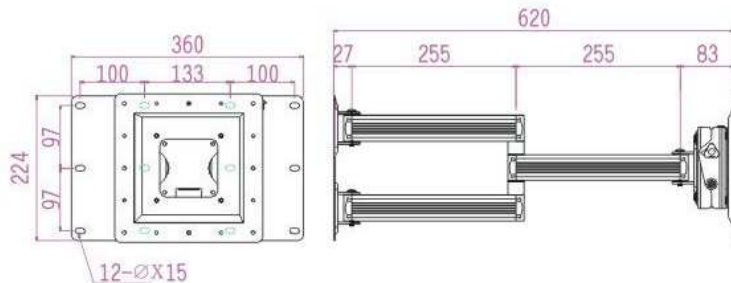
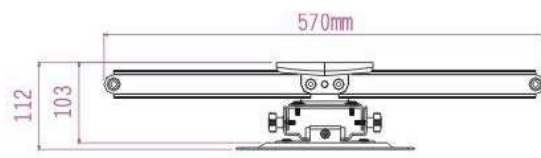
- ◆ 适用范围: 14"-37"
- ◆ 接屏标准: VESA 75×75 / 100×100  
200×100 / 200×200
- ◆ 臂长: 112-620
- ◆ 载重量: 30kg
- ◆ 左右旋转: 180°
- ◆ 活动角度: -5° / +15°
- ◆ 主材料: 金属/铝合金
- ◆ 包装尺寸: 73×38×29cm/5pcs
- ◆ 重量: 40kg/5pcs
- ◆ 颜色: 银色

### ◆ 型号:LP002A

- ◆ 适用范围: 14"-37"
- ◆ 接屏标准: VESA 75×75 / 100×100  
200×100 / 200×200
- ◆ 臂长: 112-620
- ◆ 载重量: 30kg
- ◆ 左右旋转: 180°
- ◆ 活动角度: -5° / +15°
- ◆ 主材料: 金属/铝合金
- ◆ 包装尺寸: 73×38×29cm/5pcs
- ◆ 重量: 44.5kg/5pcs
- ◆ 颜色: 银色



LP002



LP002A

